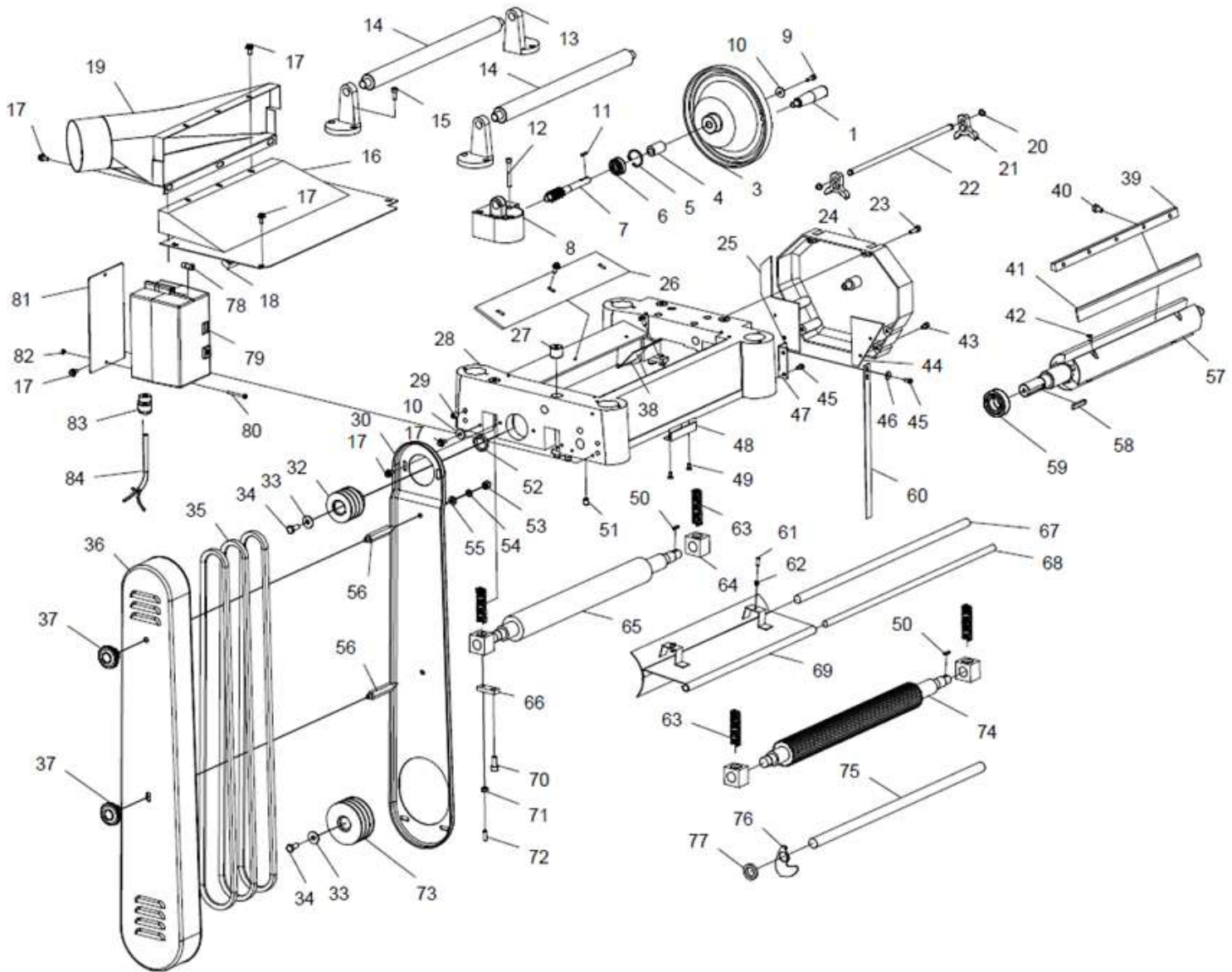
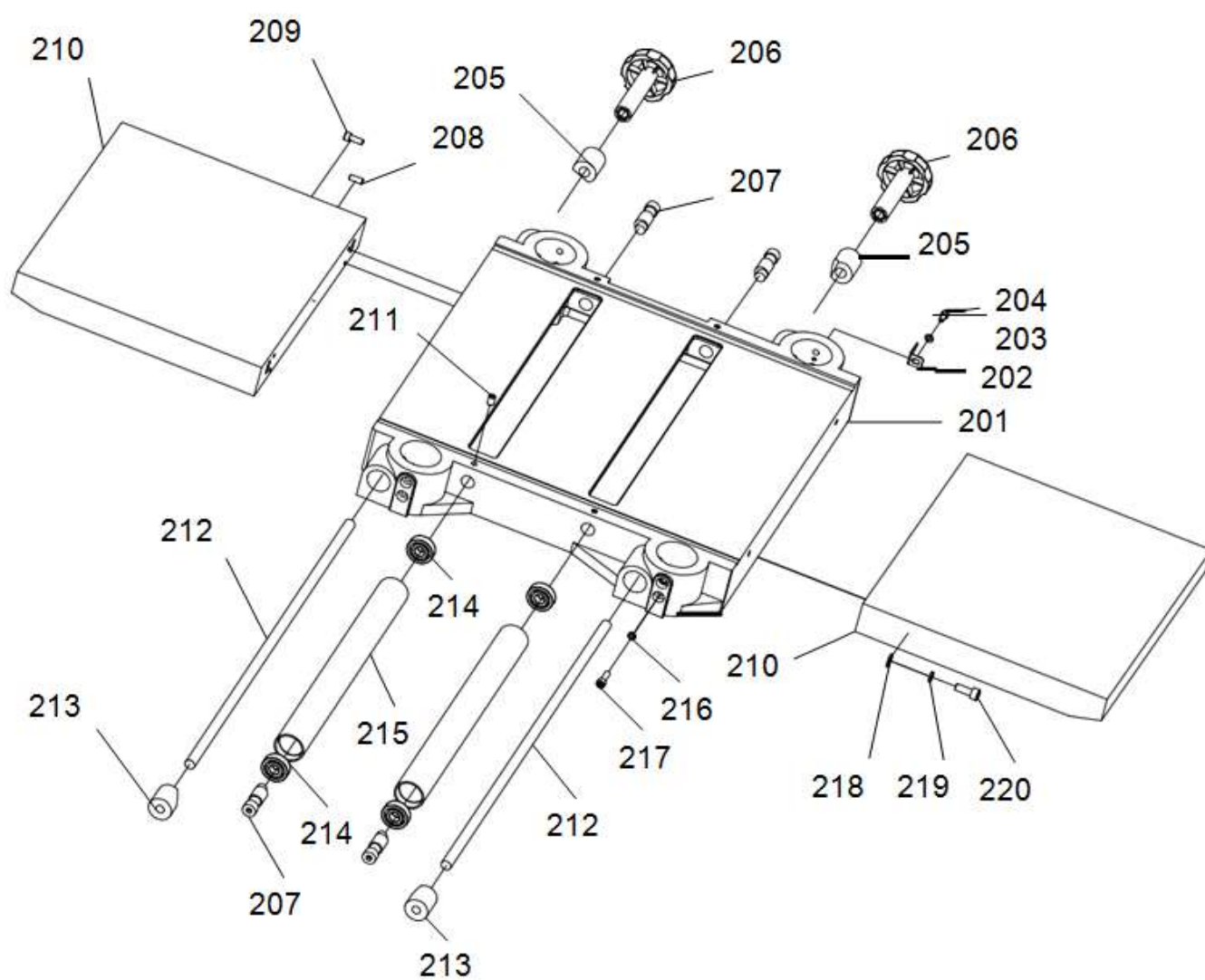


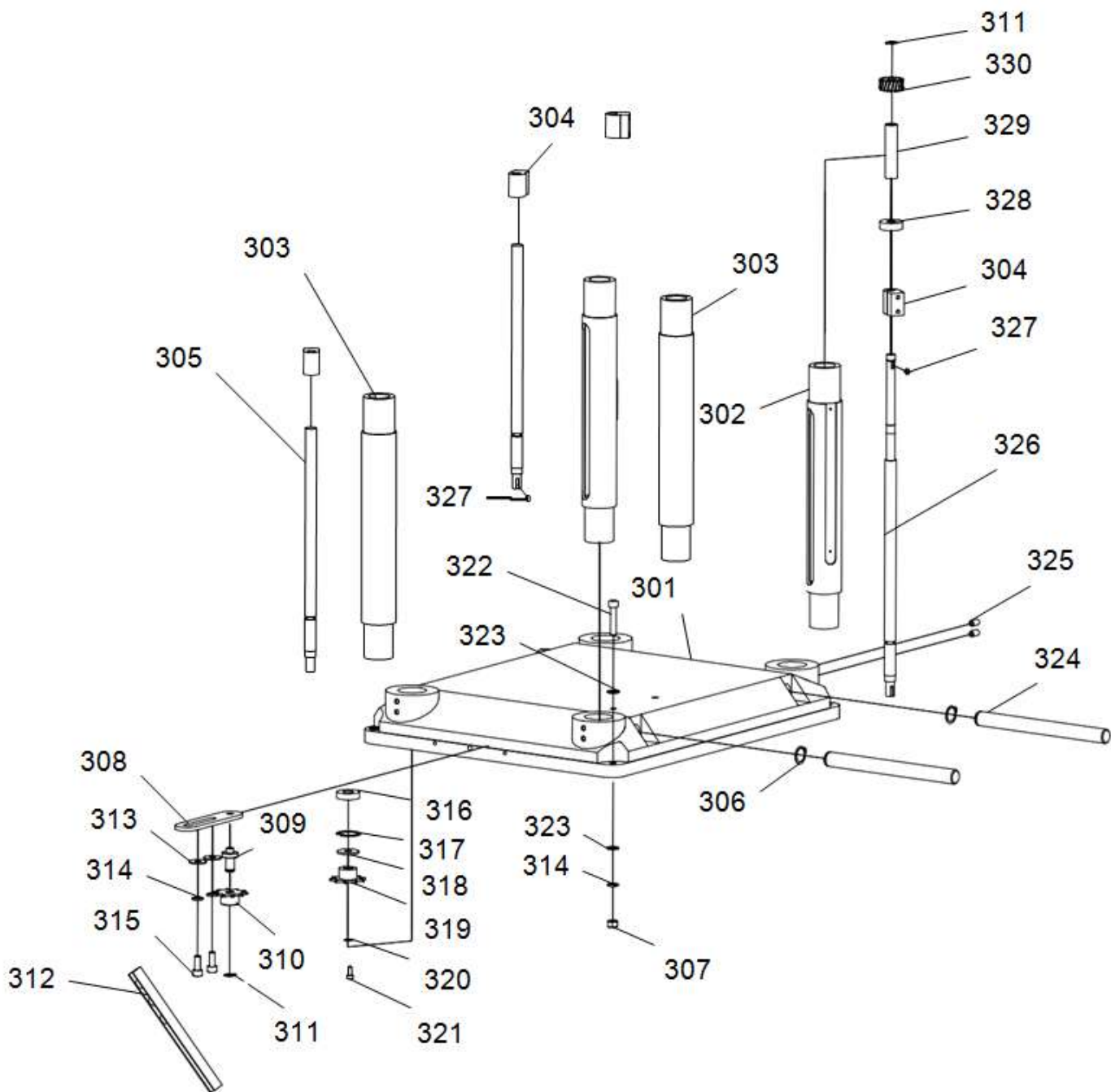
Чертеж № 1 Верхняя платформа



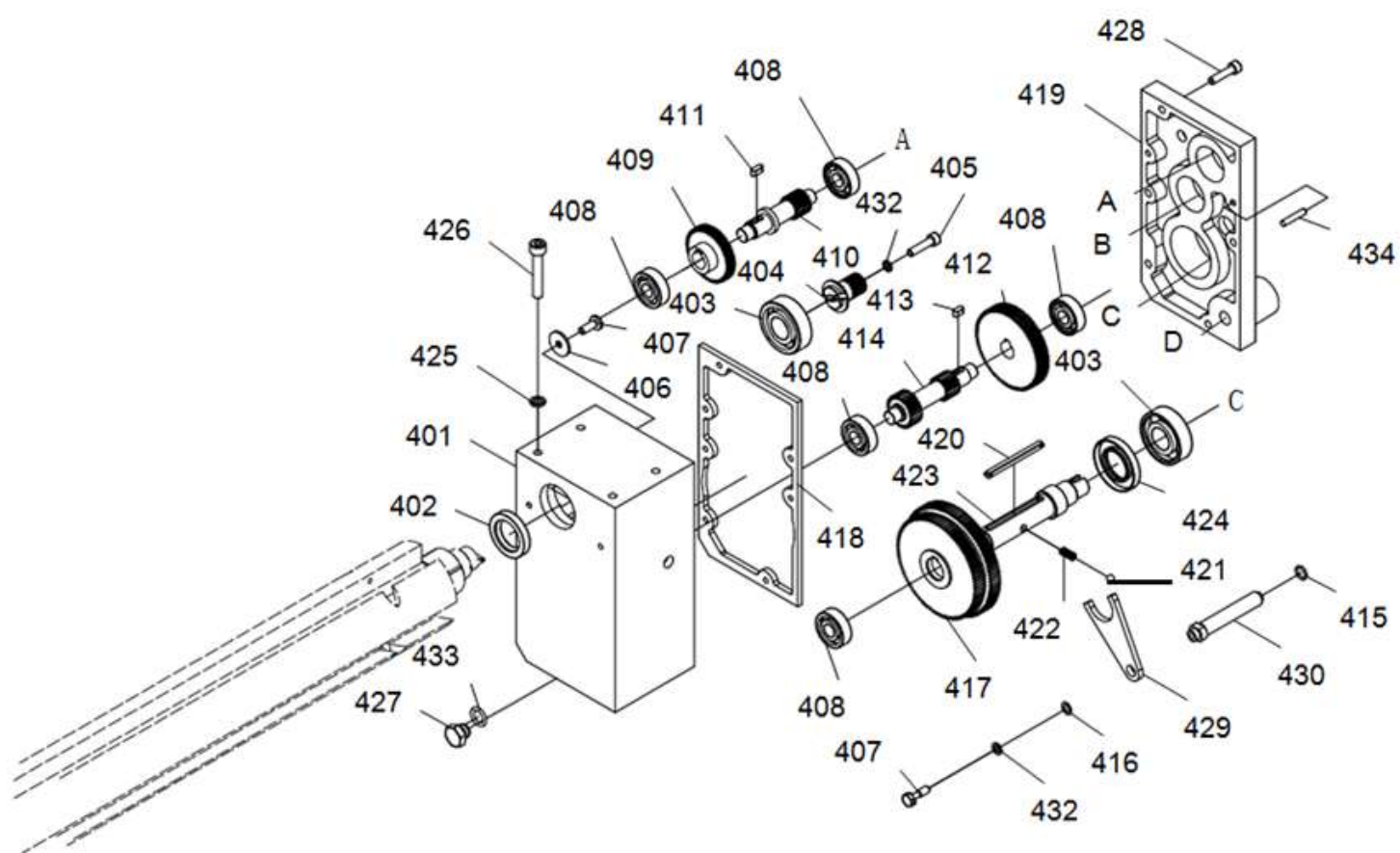
Чертеж №2 - Подвижный стол



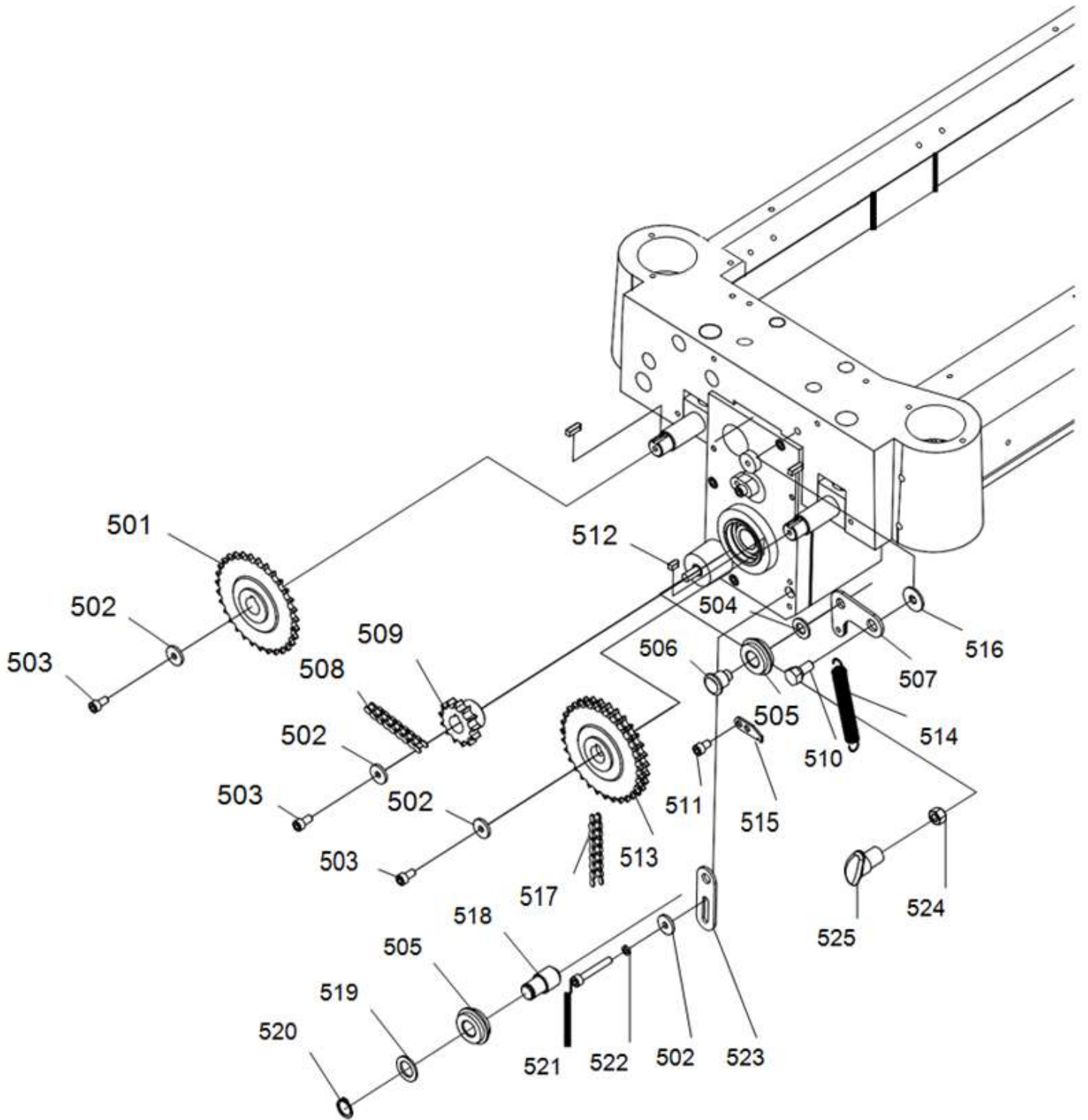
Чертеж № 3 - Нижняя платформа



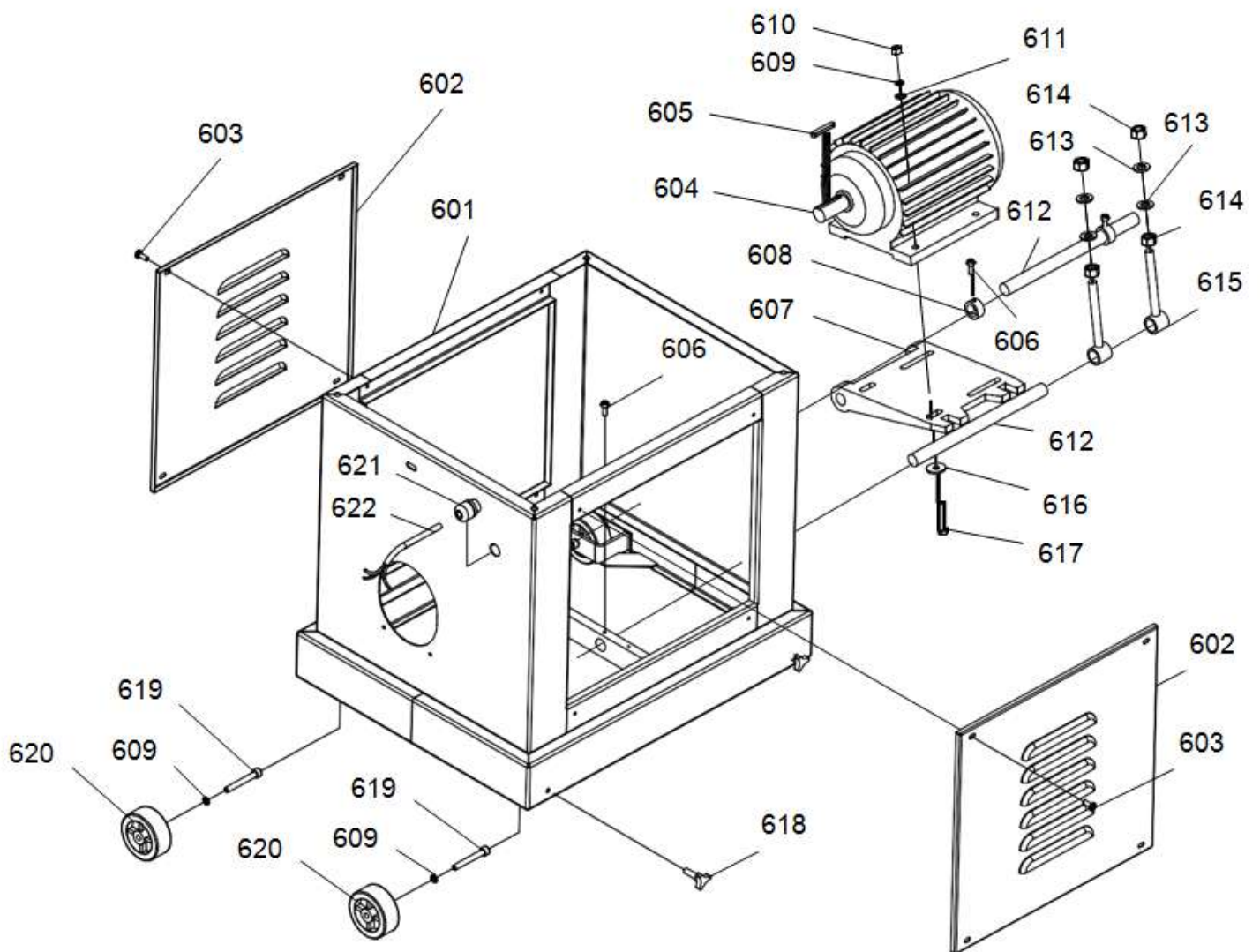
Чертеж №4 Коробка передач



Чертеж № 5 Привод цепной



Чертеж № 6 Станина



РЕЙСМУСОВЫЙ СТАНОК WARRIOR W0204
ПЕРЕЧЕНЬ ДЕТАЛЕЙ И СБОРОЧНЫХ ЕДИНИЦ

Поз.	Наименование	Description	Кол-во	Чертеж №
1	РУЧКА	HANDLE	1	1
3	МАХОВИК	HAND WHEEL	1	1
4	ВТУЛКА	COLLAR	1	1
5	СТОПОРНОЕ КОЛЬЦО Ф32	INT RET RING Ф32	1	1
6	ПОДШИПНИК 6201	BEARING 6201	1	1
7	ЧЕРВЯЧНАЯ ПЕРЕДАЧА	WORM GEAR	1	1
8	КОРПУС ЧЕРВЯКА	WORM HOUSING	1	1
9	ВИНТ М5*16	CAP SCREW M5*16	1	1
10	ШАЙБА	WASHER	5	1
11	КЛЮЧ 4*16	KEY 4*16	1	1
12	ВИНТ М6*55	CAP SCREW M6*55	3	1
13	КРОНШТЕЙН РОЛИКА	ROLLER STAND	3	1
14	РОЛИК	ROLLER	2	1
15	ВИНТ М6*16	CAP SCREW M6*16	6	1
16	ВЕРХНЯЯ КРЫШКА	UPPER COVER	1	1
17	БОЛТ М6*12	FLANGE BOLT M6*12	29	1
18	ПРОКЛАДКА	GASKET	1	1
19	КОЖУХ СТРУЖКОЙДАЛЕНИЯ	DUST HOOD	1	1
20	ВНЕШНЕЕ КОЛЬЦО Ф10	EXT RET RING Ф10	2	1
21	НОЖЕВОЙ КАЛИБР	KNIFE GAUGE	2	1
22	ВАЛ НОЖЕВОГО КАЛИБРА	KNIFE GAUGE SHAFT	1	1
23	ВИНТ М6*20	CAP SCREW M6*20	3	1
24	КРЫШКА КОРОБКИ ПЕРЕДАЧ	GEAR BOX COVER	1	1
25	ПРЕДОХРАНИТЕЛЬНЫЙ ЛЮК	SAFETY HATCH	1	1
26	ОТРАЖАЮЩАЯ ПЛАСТИНА ДЛЯ СТРУЖКИ	CHIP DEFLECTOR PLATE	1	1
27	УСТАНОВОЧНЫЙ ВИНТ	SPECIAL SET SCREW	4	1
28	КОРПУС ВЕРХНЕЙ ГОЛОВЫ	MACHINE HEAD	1	1
29	УСТАНОВОЧНЫЙ ВИНТ М10*12	SET SCREW M10*12	8	1
30	ЗАЩИТА РЕМНЯ БЕЗОПАСНОСТИ	BELT GUARD	1	1
32	ШКИВ РЕЖУЩЕЙ ГОЛОВКИ	CUTTER HEAD PULLEY	1	1
33	ШАЙБА Ф8*28	FLAT WASHER Ф8*28		1
34	БОЛТ С ШЕСТИГРАННОЙ ГОЛОВКОЙ М8*20	HEX BOLT M8*20	2	1
35	КЛИНОВОЙ РЕМЕНЬ О 1450	V-BELT O 1450	3	1
36	ЧЕХОЛ ДЛЯ РЕМНЯ	BELT COVER	1	1
37	ВИНТ ПРИЖИМНОЙ М8	STAR KNOB M8	2	1
38	ПЛАСТИНЧАТАЯ ПРУЖИНА	PLATE SPRING	3	1
39	ПРИЖИМНАЯ ПЛАСТИНА	GIB	3	1

40	ВИНТ М8*10	GIB SCREW M8*10	15	1
41	НОЖ	KNIFE	3	1
42	ВИНТ М5*10	FLAT CAP SCREW M5*10	6	1
43	ВИНТ М6*10	CAP SCREW M6*10	4	1
44	ПРЕДОХРАНИТЕЛЬНЫЙ ЛЮК-1	SAFETY HATCH-1	1	1
45	ВИНТ М5*10	CAP SCREW M5*10	4	1
46	ШАЙБА 5	FENDER WASHER 5	2	1
47	КРОНШТЕЙН	BRACKET	1	1
48	ОГРАНИЧИТЕЛЬНАЯ ПЛАСТИНА	CUT LIMIT PLATE	1	1
49	ВИНТ М5*10	FIA HEAD SCREW M5*10	2	1
50	ШПОНКА 5*15	KEY 5*15	2	1
51	УСТАНОВОЧНЫЙ ВИНТ М8*12	SET SCREW M8*12	1	1
52	ФИКСАТОР ШКИВА	PULLEY RETAINER	1	1
53	ШЕСТИГРАННАЯ ГАЙКА М8	HEX NUT M8	2	1
54	СТОПОРНАЯ ШАЙБА 8	LOCK WASHER 8	2	1
55	ШАЙБА 8	FLAT WASHER 8	2	1
56	БОЛТ	SPECIAL BOLT	2	1
57	ОСНОВНОЙ НОЖЕВОЙ ВАЛ	CUTTER HEAD	1	1
58	КЛЮЧ 8*45	KEY 8*45	1	1
59	ПОДШИПНИК 6205	BEARING 6205	1	1
60	ШКАЛА	SCALE	1	1
61	УСТАНОВОЧНЫЙ ВИНТ М5*16	SET SCREW M5*16	2	1
62	ГАЙКА М5	NUT M5	2	1
63	ПРУЖИНА	SPRING	4	1
64	БОБЫШКА ВАЛА	BUSHING	4	1
65	ВЫХОДНОЙ РОЛИК	OUTFEED ROLLER	1	1
66	ПЛАСТИНА	PLATE	4	1
67	ВЕРНЯЯ ОСЬ	UPPER SHAFT	1	1
68	СРЕДНЯЯ ОСЬ	MIDDLE SHAFT	1	1
69	СТРУЖКОЛОМАТЕЛЬ	CHIP BREAKER	1	1
70	ВИНТ М8*20	CAP SCREW M8*20	4	1
71	ШЕСТИГРАННАЯ ГАЙКА М6	HEX NUT M6	4	1
72	УСТАНОВОЧНЫЙ ВИНТ М6*16	SET SCREW M6*16	4	1
73	ШКИВ ДВИГАТЕЛЯ	MOTOR PULLEY	1	1
74	ПОДАЮЩИЙ РОЛИК	INFEEED ROLLER	1	1
75	ВАЛ	SHAFT	1	1
76	АНТИОТБРАСЫВАТЕЛЬ	ANTI-KICKBACK FINGER	47	1
77	ШАЙБА	SPACER	49	1
78	БОЛТ	BOLT	2	1
79	ПЕРЕКЛЮЧАТЕЛЬ	SWITCH	1	1
80	ВИНТ С ГОЛОВКОЙ PHI М4*40	PHI HEAD SCREW M4*40	2	1
81	КРОНШТЕЙН ПЕРЕКЛЮЧАТЕЛЯ	SWITCH BRACKET	1	1

82	ШЕСТИГРАННАЯ ГАЙКА М4	HEX NUT M4	2	1
83	СНЯТИЕ НАПРЯЖЕНИЯ М22*1,5	STRAIN RELIEF M22*1.5	2	1
84	ШНУР ПИТАНИЯ	POWER CORD	1	1
201	ПОДВИЖНАЯ ПЛАТФОРМА	MAIN TABLE	1	2
202	УКАЗАТЕЛЬ	POINTER	1	2
203	ШАЙБА 5	FLAT WASHER 5	1	2
204	ВИНТ М5*10	CAP SCREW M5*10	1	2
205	КЛИН	GIB	2	2
206	РУЧКА ФИКСАЦИИ М12	STAR KNOB M12	2	2
207	ЭКЦЕНТРИКОВЫЙ ВАЛ	ECCENTRIC SHAFT	4	2
208	УСТАНОВОЧНЫЙ ВИНТ М6*16	SET SCREW M6*16	4	2
209	КОЛПАЧКОВЫЙ ВИНТ М6*16	CAP SCREW M6*16	4	2
210	УДЛИНИТЕЛЬ СТОЛА	TABLE EXTENSION WING	2	2
211	УСТАНОВОЧНЫЙ ВИНТ М8*12	SET SCREW M8*12	4	2
212	ШПИЛЬКА	LOCKING ROD	2	2
213	СТОПОРНЫЙ КЛИН	LOCK SLEEVE	2	2
214	ПОДШИПНИК 6201	BEARING 6201	4	2
215	ОПОРНЫЙ РОЛИК	BED ROLLER	2	2
216	СТОПОРНАЯ ШАЙБА 6	LOCK WASHER 6	8	2
217	ВИНТ М6*20	CAP SCREW M6*20	8	2
218	ПЛОСКАЯ ШАЙБА 8	FLAT WASHER 8	4	2
219	СТОПОРНАЯ ШАЙБА 8	LOCK WASHER 8	4	2
220	КОЛПАЧКОВЫЙ ВИНТ М8*25	CAP SCREW M8*25	4	2
301	СТАНИНА	BASE	1	3
302	НАПРАВЛЯЮЩАЯ КОЛОННА СО ШКАЛОЙ	SCALE COLUMN	1	3
303	НАПРАВЛЯЮЩАЯ КОЛОННА	COLUMN	3	3
304	ГАЙКА ХОДОВОГО ВИНТА	LEAD SCREW NUT	4	3
305	ХОДОВОЙ ВИНТ	LEAD SCREW	3	3
306	ШАЙБА 20	EXT RET RING 20	4	3
307	ГАЙКА М8	HEX NUT M8	4	3
308	СКОБА МЕХАНИЗМА НАТЯЖЕНИЯ ЦЕПИ	BRACKET	1	3
309	ОСЬ ЗВЕЗДОЧКИ	GEAR SHAFT	1	3
310	ЗВЕЗДА ЦЕПИ	GEAR	1	3
311	ШАЙБА 12	EXT RET RING 12	2	3
312	ЦЕПЬ 081-1*134	CHAIN 081-1*134	1	3
313	ШАЙБА 8	FENDER WASHER 8	2	3
314	СТОПОРНАЯ ШАЙБА 8	LOCK WASHER 8	6	3
315	ВИНТ М8*20	CAP SCREW M8*20	2	3
316	ПОДШИПНИК 6002	BEARING 6002	4	3
317	СТОПОРНОЕ КОЛЬЦО 32	INT RET RING 32	4	3
318	ШАЙБА	WASHER	4	3
319	ЗВЕЗДОЧКА	GEAR	4	3

320	ШАЙБА	WASHER	4	3
321	ВИНТ М5*12	CAP SCREW M5*12	4	3
322	ВИНТ М8*40	CAP SCREW M8*40	4	3
323	ШАЙБА 8	FIAT WASHER 8	8	3
324	РУКОЯТКА ВЫДВИЖНАЯ	CRANE POST	4	3
325	УСТАНОВОЧНЫЙ ВИНТ М8*16	SET SCREW M8*16	8	3
326	ПРИВЕДНОЙ ХОДОВОЙ ВИНТ	LEAD SCREW	1	3
327	ШПОНКА 4*12	KEY 4*12	5	3
328	ПОДШИПНИК 6201	BEARING 6201	1	3
329	ВТУЛКА	BUSHING	1	3
330	ШЕСТЕРНЯ	GEAR	1	3
401	КОРПУС КОРОБКИ ПЕРЕДАЧ	GEAR BOX	1	4
402	САЛЬНИК 25*40*7	OIL SEAL 25*40*7	1	4
403	ШАРИКОПОДШИПНИК 6204	BALL BEARING 6204	2	4
404	ШЕСТЕРНЯ ВАЛА ПРИВОДНАЯ	GEAR	1	4
405	ВИНТ С КРЫШКОЙ М6*25(СЛЕВА)	CAP SCREW M6*25(LEFT)	1	4
406	ШАЙБА 6	FLAT WASHER 6	1	4
407	ФЛАНЦЕВЫЙ БОЛТ М6*12	FLANGE BOLT M6*12	2	4
408	ПОДШИПНИК 6201	BEARING 6201	5	4
409	ШЕСТЕРНЯ	GEAR	1	4
410	ВАЛ С ШЕСТЕРНЕЙ	GEAR AND SHAFT	1	4
411	ШПОНРА А5*12	KEY A5*12	1	4
412	ШЕСТЕРНЯ	GEAR	1	4
413	ШПОНКА А5*10	KEY A5*10	1	4
414	ВАЛ С ШЕСТЕРНЕЙ	GEAR 2-SPEED	1	4
415	САЛЬНИК 11,8*2,65	OIL SEAL 11.8*2.65	1	4
416	ШАЙБА 6	FLAT WASHER 6	1	4
417	ШЕСТЕРНЯ ДВОЙНАЯ	DOUBLE GEAR	1	4
418	ПРОКЛАДКА	GASKET	1	4
419	КРЫШКА КОРОБКИ ПЕРЕДАЧ (ПЕРЕДНЯЯ)	GEAR CASE	1	4
420	ШПОНКА А5*40	KEY A5*40	1	4
421	СТАЛЬНОЙ ШАРИК Φ 6	STEEL BALL Φ 6	1	4
422	ПРУЖИНА	TENSION SPRING	1	4
423	ВАЛ	SHAFT	1	4
424	САЛЬНИК 25*47*7	OIL SEAL 25*47*7	1	4
425	СТОПОРНАЯ ШАЙБА Φ 8	LOCK WASHER Φ 8	4	4
426	ВИНТ М8*45	CAP SCREW M8*45	4	4
427	БОЛТ С ШЕСТИГРАННОЙ ГОЛОВКОЙ М12*1.25*16	HEX BOLT M12*1.25*16	2	4
428	ВИНТ М6*25	CAP SCREW M6*25	4	4
429	ВИЛКА ПЕРЕКЛЮЧЕНИЯ ПЕРЕДАЧ	SHIFTER	1	4
430	ТЯГА ПЕРЕКЛЮЧЕНИЯ ПЕРЕДАЧ	SHIFTING SHAFTHADNLE	1	4

432	СТОПОРНАЯ ШАЙБА Φ 6	LOCK WASHER Φ 6	2	4
433	САЛЬНИК 9*1,8	OIL SEAL 9*1.8	2	4
434	ШТИФТ 5*25	ROLL PIN 5*25	2	4
501	ЗВЕЗДА ЦЕПИ	SPROCKET	1	5
502	ШАЙБА	WASHER	4	5
503	ВИНТ М6Х16	CAP SCREW M6X16	3	5
504	ШАЙБА Φ 10	FLAT WASHER Φ 10	1	5
505	РОЛИК НАТЯЖИТЕЛЯ ЦЕПИ	CHAIN TENSIONER	2	5
506	ОСЬ РОЛИКА НАТЯЖИТЕЛЯ ЦЕПИ	SHAFT	1	5
507	СКОБА	BRACKET	1	5
508	ЦЕПЬ 06В-1*48	CHAIN 06В-1*48	1	5
509	ЗВЕЗДОЧКА	SPROCKET	1	5
510	БОЛТ СКОБЫ НАТЯЖИТЕЛЯ	SPECIAL BOLT	1	5
511	КОЛПАЧКОВЫЙ ВИНТ М6*10	CAP SCREW M6*10	2	5
512	ШПОНКА 5Х15	KEY 5X15	1	5
513	ЗВЕЗДОЧКА ДВОЙНАЯ	FEED SPROCKET	1	5
514	ПРУЖИНА	SPRING	1	5
515	СКОБА	BRACKET	1	5
516	ШАЙБА Φ 8* Φ 28*3	WASHER Φ 8* Φ 28*3	2	5
517	ЦЕПЬ 06В-1*64	CHAIN 06В-1*64	1	5
518	ОСЬ НАТЯЖИТЕЛЯ	SHAFT	1	5
519	ШАЙБА	WASHER	1	5
520	КОЛЬЦО СТОПОРНОЕ 15	EXT RET RING 15	1	5
521	ВИНТ М6*40	CAP SCREW M6*40	1	5
522	СТОПОРНАЯ ШАЙБА 6	LOCK WASHER 6	1	5
523	СКОБА НАТЯЖИТЕЛЯ ЦЕПИ	BRACHET	1	5
524	ГАЙКА М8	NUT M8	1	5
525	РУЧКА	KNOB	1	5
601	КОРПУС	STAND	1	6
602	КРЫШКА	COVER	2	6
603	ВИНТ С ГОЛОВКОЙ РНІ М6*16	RNI HEAD SCREW M6*16	8	6
604	ДВИГАТЕЛЬ	MOTOR	1	6
605	ШПОНКА 8*40	KEY 8*40	1	6
606	ВИНТ М6*16	CAP SCREW M6*16	4	6
607	КРОНШТЕЙН ДВИГАТЕЛЯ	MOTOR MOUNT PLATE	1	6
608	ВТУЛКА СТОПОРНАЯ	COLLAR	2	6
609	СТОПОРНАЯ ШАЙБА 8	LOCK WASHER 8	8	6
610	ШЕСТИГРАННАЯ ГАЙКА М8	HEX NUT M8	4	6
611	ШАЙБА 8	FLAT WASHER 8	4	6
612	ОСЬ КРАНШТЕЙНА	PLATE CONNECTING ROD	2	6
613	ПЛОСКАЯ ШАЙБА 12	FLAT WASHER 12	4	6
614	ШЕСТИГРАННАЯ ГАЙКА М12	HEX NUT M12	4	6

615	РЕГУЛИРОВОЧНЫЙ БОЛТ	ADJUST BOLT	2	6
616	ШАЙБА 8	FENDER WASHER 8	4	6
617	БОЛТ С ШЕСТИГРАННОЙ ГОЛОВКОЙ М8*40	HEX BOLT M8*40	4	6
618	СТОПОРНЫЙ ВИНТ М8*25	LOCK SCREW M8*25	2	6
619	ВИНТ М8*60	CAP SCREW M8*60	4	6
620	КОЛЕСО	WHEEL	4	6
621	ФИКСАТОР КАБЕЛЯ М20*1,5	STRAIN RELIEF M20*1.5	1	6
622	КАБЕЛЬ ПИТАНИЯ	POWER CORD	1	6